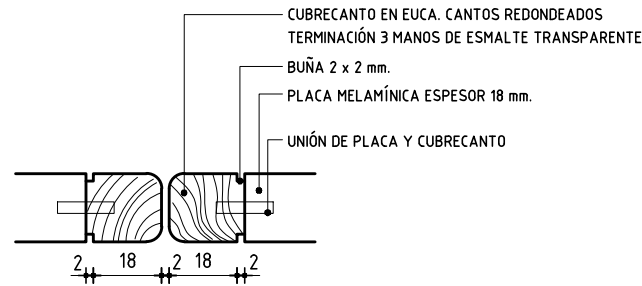


CORTE Esc. 1/10



DETALLE 1 Esc. 1/2

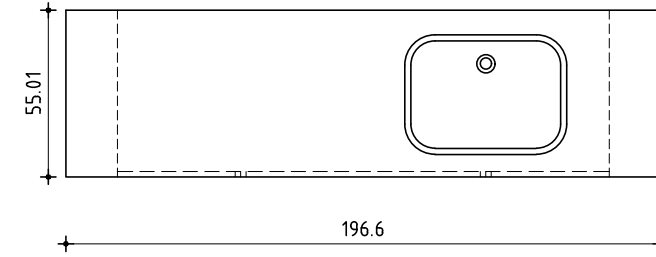
NOTA

- TODAS LAS MEDIDAS SE VERIFICARAN EN OBRA.
- LOS MARCOS SE AMURARAN SIN SU CORRESPONDIENTES HOJAS, Y DEBERAN ENTREGARSE PROTEGIDOS CONTRA EVENTUALES MANCHAS PRODUCIDAS POR MORTERO DE CAL O CEMENTO.
- TODAS LAS VISTAS SE DIBUJAN DESDE EL EXTERIOR.

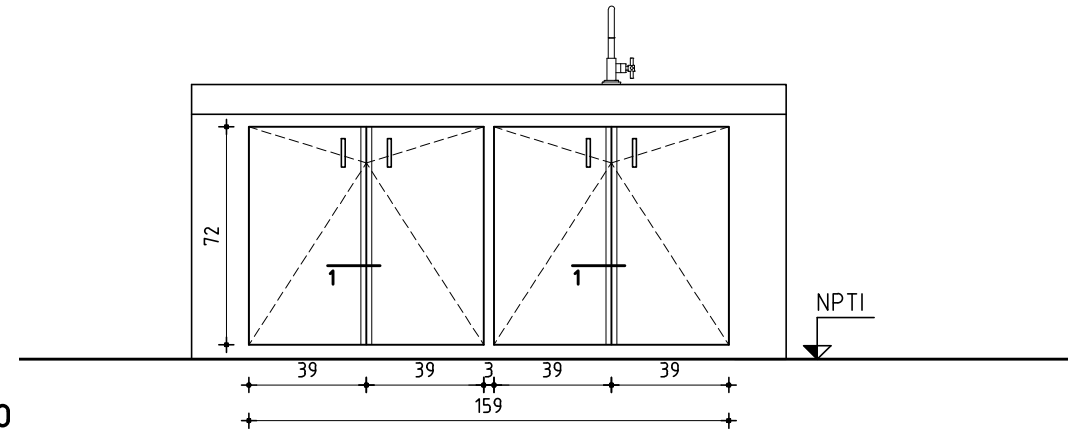
ESCALA 1/25 - 1/10 - 1/2 DETALLES LAMINA

TIPO	C05	CANTIDAD	1	UBICACION	LOCAL: 05 - TISANERÍA
------	-----	----------	---	-----------	-----------------------

PLANTA



ALZADO



MUEBLE BAJO MESADA - NUEVO

MARCO	TIPO	COMUN	MAT.	EUCALIPTUS CLEAR	SECCION	1 1/2" X 2" / 1 1/4 X 3"
	TAPAJUNTA		MAT.	EUCALIPTUS CLEAR	SECCION	
	ANCLAJE	AMURADO	COLOCACION	GRAPAS	TERM.	3 MANOS BARNIZ AL AGUA s/MCP.

HOJAS	PLACA	ESTRUCTURA	MAT.	PLACA MELAMINICA	SECCION	18 mm.
		REVESTIMIENTO	MAT.	LAMINADO PLASTICO DECORATIVO COLOR s/MCP	ESP.	0.6 mm.
	TABLERO	ESTRUCTURA	MAT.		SECCION	
		PAÑOS	MAT.		ESP.	
MACIZA						

TERMINACION	CUBRECANTO 3 LADOS c/LAMINADO PLÁSTICO IGUAL A HOJA Y UNO EN EUCALIPTUS CLEAR 20X18 mm. s/DETALLE A	
VIDRIOS	TIPO	ESP.

ESTANTES	MAT. Y TERM.	PLACA MELAMINICA	ESPESOR	18 mm./TERMINACION LAMINADO PLÁSTICO BLANCO	
CAJONES	TIPO				
	MAT. Y TERM.				
BARROTE	MAT.		SECCION		
DIVISIONES	EST.	MAT.	SECCION		
	PLACA	MAT.	PLACA MELAMINICA	SECCION 18 mm./TERMINACION LAMINADO PLÁSTICO BLANCO	
	ANCLAJE				
	TERM.				
HERRAJES	MOVIMIENTO	CANTIDAD	8	TIPO	BISAGRA AUTORETEN TIPO HAFELE IGUAL O SUPERIOR
	MANIOBRA	CANTIDAD	4		TIRADOR INOX
	CIERRE				